

臺北市立內湖高級工業職業學校 115 學年度正式教師甄選

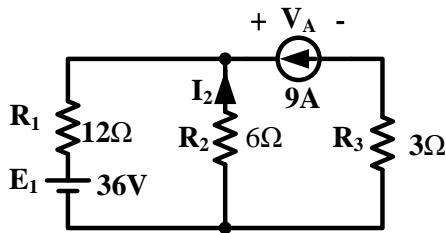
筆試題目卷

科別：電機科 範圍：基本電學、電子學、電工機械 考試時間：100 分鐘

一、選擇題 (本題共 84 分)

1. 如下圖電路， $I_2 = A$ 安培， $V_A = B$ 伏特，則 $A+B$ 為何？

- (A) 83 (B) 67 (C) -67 (D) -83

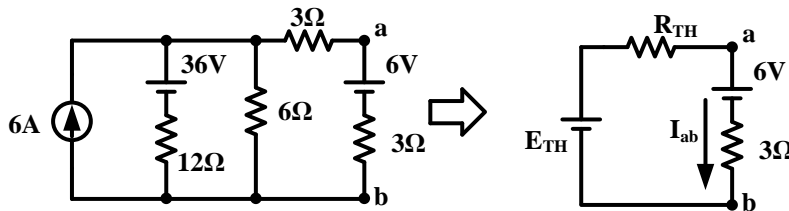


2. 正電荷順電場方向移動，則位能及電位會如何變化？

- (A) 位能增加，電位增加 (B) 位能增加，電位減少
(C) 位能降低，電位增加 (D) 位能降低，電位減少

3. 如下圖電路，戴維寧等效電壓 $E_{TH} = A$ 伏特，等效電阻 $R_{TH} = B$ 歐姆。 $I_{ab} = C$ 安培，則 $A + B + C$ 為何？

- (A) 42 (B) 44 (C) 46 (D) 48

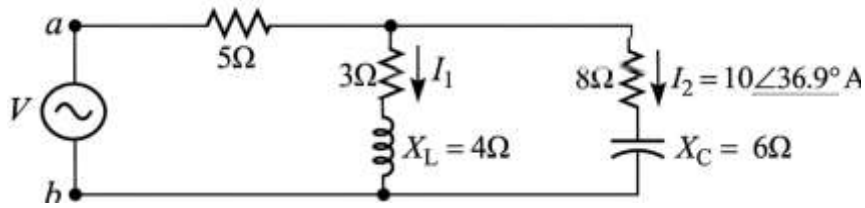


4. 兩耦合線圈 $L_1 = 4H$ 、 $L_2 = 9H$ ，已知其耦合係數 $k = 0.5$ 。若兩線圈通以直流電流 $I_1 = 2A$ 、 $I_2 = 2A$ ，且兩者磁通方向為互助，則此系統儲存之總磁能為多少焦耳？

- (A) 26 J
(B) 32 J
(C) 38 J
(D) 50 J

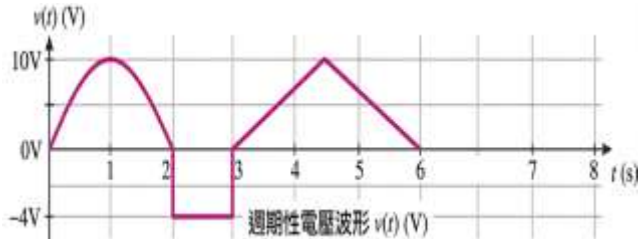
5. 如下圖電路， I_1 以及整個電路總共消耗的實功率為何？

- (A) $I_1 = 20 \angle 53.1^\circ A$ ， $P = 4500W$
(B) $I_1 = 20 \angle -53.1^\circ A$ ， $P = 2000W$
(C) $I_1 = 20 \angle -53.1^\circ A$ ， $P = 4500W$
(D) $I_1 = 20 \angle -53.1^\circ A$ ， $P = 6500W$



6. 如下圖 $v(t)$ 交流週期電壓，試問其有效值為何？

- (A) 4V (B) 5V (C) 6V (D) 8V

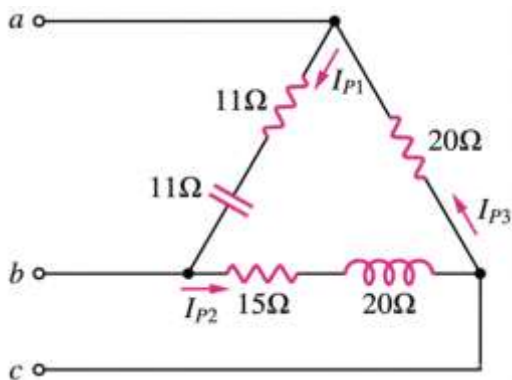


7. 有關 RLC 串聯諧振電路，下列敘述何者錯誤？

- (A) 當工作頻率低於諧振頻率時，電路的電流會超前電源電壓
 (B) 電路發生諧振時，電源端提供的視在功率會等於實功率
 (C) 若減少電路中的電阻值，電路的頻寬會變窄且選擇性變佳
 (D) 電路諧振時，電感兩端電壓與電容兩端電壓的相位相同，且大小相等

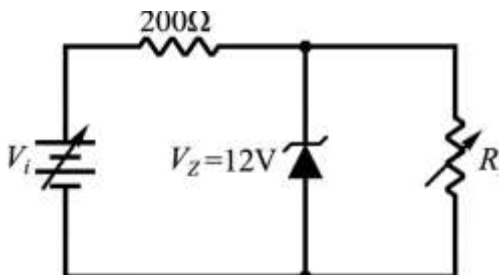
8. 如下圖，線電壓為 220V，則此電路總消耗虛功率為何？

- (A) 651.2 VAR，電容性
 (B) 651.2 VAR，電感性
 (C) 3748.8 VAR，電容性
 (D) 3748.8 VAR，電感性



9. 如圖所示之穩壓電路，若稽納二極體(Zener Diode)的崩潰電壓為 12V，輸入電壓的範圍為 $16V \leq V_i \leq 24V$ ，負載電阻的範圍為 $600\Omega \leq R \leq 1200\Omega$ 。若要維持穩壓功能，則此稽納二極體所消耗之最大功率為何？

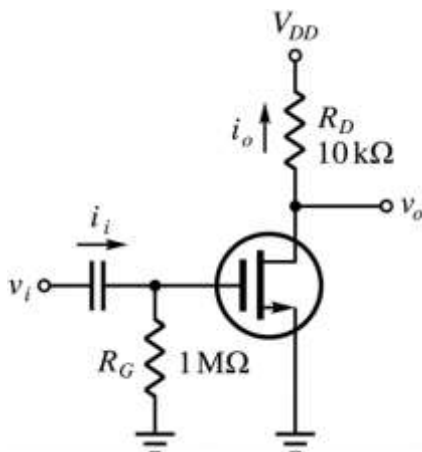
- (A) 480 mW (B) 600 mW (C) 720 mW (D) 840 mW



10. 有關雙載子接面電晶體 (BJT)之敘述，下列何者錯誤？
- (A) 若要減緩歐力效應(Early Effect)並提高歐力電壓(V_A)，元件設計上通常會使基極摻雜濃度(N_B)大於集極摻雜濃度(N_C)，讓集基接面(J_{CB})逆向偏壓時的空乏區主要往集極端延伸。
- (B) 當電晶體進入深度飽和區(Deep Saturation)時，由於集基接面(J_{CB})與射基接面(J_{EB})皆處於順向偏壓，基極區內將累積大量超額少數載子，導致穩態時的射極電流必大於集極與基極電流之總和(即 $I_E > I_B + I_C$)以維持電荷平衡。
- (C) 若將 NPN 電晶體之射極與集極反接並操作於逆向主動區(Reverse-Active Mode)，由於原集極區的摻雜濃度較低，導致載子的射入效率 (Injection Efficiency) 極差，其共射極電流增益 β_R 會遠小於正向主動區的 β_F 。
- (D) 為提升 BJT 的高頻切換響應，通常會盡可能縮減冶金基極寬度(Metallurgical base width)，但此舉會增加貫穿效應(Punch-through breakdown)發生的機率，使得基極與集極間的逆向崩潰電壓 BV_{CBO} 顯著降低。
11. 一個三級串接放大器電路，已知輸入訊號源 $V_s = 2\text{mV}$ ，內阻 $R_s = 1\text{k}\Omega$ ，負載電阻 $R_L = 100\Omega$ 。各級參數如下。試問輸出電壓 V_o 為何？

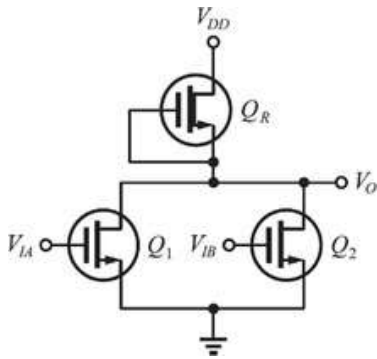
級數	電壓增益	輸入阻抗 Z_i	輸出阻抗 Z_o
第一級	20 dB	9k Ω	2k Ω
第二級	40 倍	2k Ω	1k Ω
第三級	20dB	1k Ω	100 Ω

- (A)180mV (B)720mV (C)900 mV (D)1.44V
12. 有關各種 N 通道場效電晶體偏壓於飽和區(定電流區)工作，下列敘述何者正確？
- (A) FET 內部通道靠近汲極(Drain)端之有效截面積，會比靠近源極(Source)端來得窄
- (B) 為了維持在飽和區工作，汲極與源極間電壓(V_{DS})必須小於夾止電壓(V_P)或過驅動電壓
- (C) 無論何種 N 通道 FET，其閘極與源極間電壓(V_{GS})皆必須大於零才能產生汲極電流
- (D) FET 內部靠近汲極端所形成的空乏區寬度，會比靠近源極端的空乏區窄
13. 如圖所示，已知 $g_m = 2\text{mS}$ ， $r_d = 40\text{k}\Omega$ ，則電流增益為何？
- (A) -400 (B) -800 (C) -1200 (D) -1600



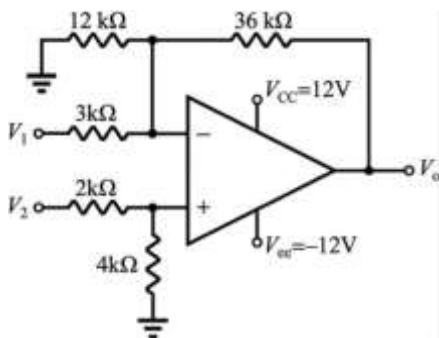
14. 如下圖電路， Q_R 為主動負載， Q_1 和 Q_2 為輸入端開關，試問該電路的邏輯功能為何？

- (A)AND (B)OR (C)NAND (D)NOR



15. 如下圖電路， $V_o = a \times V_1 + b \times V_2$ ，試問 $a + b$ 為何？

- (A) -2 (B) $-\frac{4}{3}$ (C) $\frac{14}{3}$ (D) 4



16. 有關 OPA 弦波振盪器，下列敘述何者正確？

- (A) 振盪開始時，電路閉迴路增益 βA 必須略大於 1，隨後再靠非線性元件穩定於 1
 (B) 若要產生穩定的弦波振盪，其 β 網路產生的相移與放大器本身的相移總和必須為 180°
 (C) 韋恩振盪器同時具備正回授與負回授，其中正回授用於控制增益大小
 (D) RC 相移振盪器通常只用三組 RC 網路，每組提供約 120° 的相移

17. 有關複激式直流發電機的特性與調整，下列敘述何者錯誤？

- (A) 平複激式發電機之無載電壓與滿載端電壓相等，其電壓調整率理論上為 0
 (B) 若欲將一部長並複激發電機改為分激發電機，可將串激場繞組短路
 (C) 超複激式發電機由於滿載端電壓高於無載電壓，常用於補償長距離輸電線路之壓降
 (D) 差複激式發電機的端電壓隨負載電流增加而急速上升，常用於電焊作業

18. 有一台單相變壓器，其一次側分接頭為 6900-6600-6300-6000-5700V，二次側額定為 110V。已知目前接於 6600V 分接頭時，二次側電壓為 105V；若欲獲得 110V 之二次側電壓，則一次側分接頭應改接至何處？

- (A) 6900V (B) 6300V (C) 6000V (D) 5700V

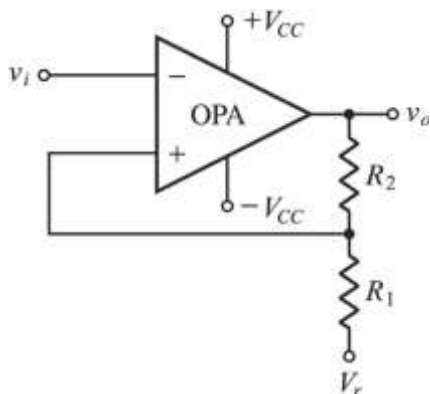
19. 一部三相感應電動機以全壓起動時，線路電流為 180 A，起動轉矩為滿載轉矩之 2 倍。若改以自耦變壓器起動，其電壓分接頭設定在 60% 位置，則下列敘述何者錯誤？

- (A) 自耦變壓器二次側(電動機側)之起動電流為 108 A
 (B) 電源線路側之起動電流為 64.8 A
 (C) 起動轉矩變為滿載轉矩之 0.72 倍
 (D) 若改用 Y- Δ 起動法，其線路起動電流為 120 A
20. 交流同步發電機接一電感性負載，其電樞反應為何？
 (A)去磁效應 (B)加磁效應 (C)加磁和交磁效應 (D)去磁和交磁效應
21. 下列哪種電動機常常被用來改善發電廠或工廠電力系統的功率因數？
 (A) 同步電動機 (B)繞線式感應電動機 (C)三相感應電動機 (D) 單相感應電動機

二、非選擇題(本題共 16 分)

- (一) 某工廠原消耗實功率 600 kW，功率因數為 0.6 滯後。今欲將系統整體功率因數改善至 0.8 滯後，則需並聯多少 kVAR 之電容器組？(本子題佔 8 分)

- (二) 如下圖，試問上臨界電壓之表示式為？(本子題佔 8 分)



《試題結束》